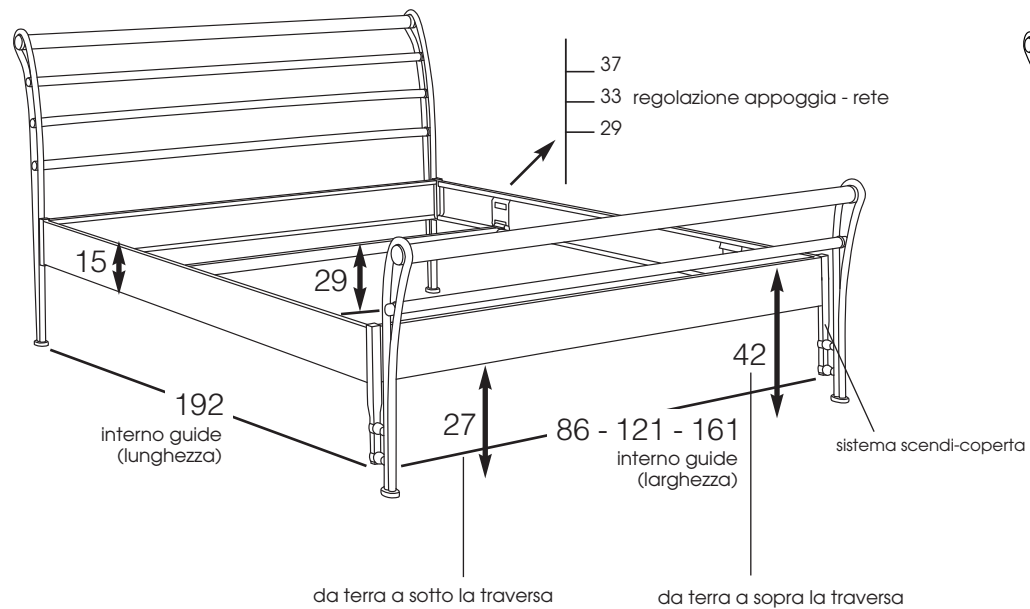


SISTEMA REMA

SISTEMA TESTATA + PEDIERA



SISTEMA GIROLETTO

